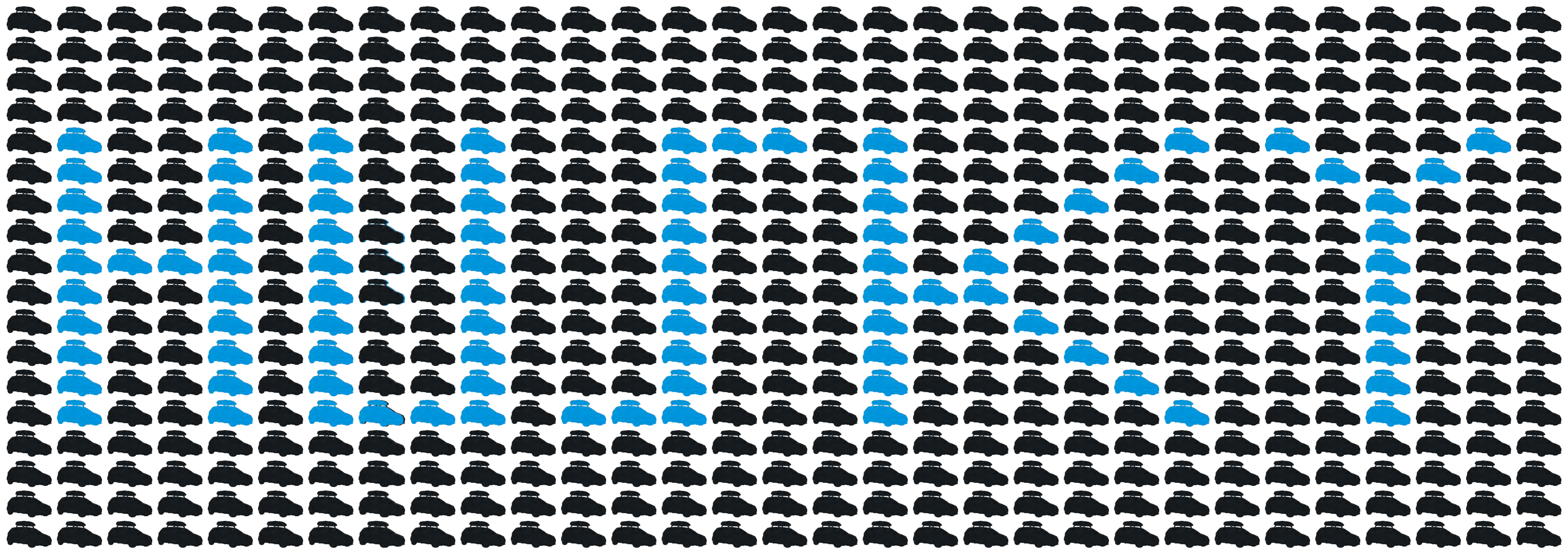




HUSKY







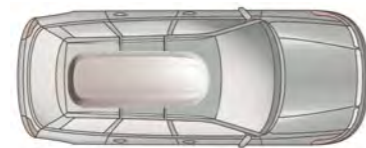
HUSKY

HUSKY DACHBOXEN

HUSKY: DIE ROBUSTE EINSTEIGER-LINIE

Durch und durch eine KAMEI Dachbox: GS-geprüfte Sicherheit und 6 Jahre Garantie. Mit der Komfort-Schiebe-Befestigung, dem 90 mm U-Bügel und dem 2-Schloss-System ist die Husky eine zuverlässige Dachbox mit unkomplizierter, bewährter Technik, die jede Reise mit Ihnen kompromisslos antritt. Überdies ist die Husky XXL mit einer Zentralverriegelung ausgestattet. Erhältlich ist die Husky in zwei Farbvarianten, dem sportlichen schwarz-matt Look oder im stylisch dezent gehaltenen grau.

HUSKY DACHBOX - L



Husky L_grau

Maße (L x B x H):

max. außen: 190 x 75 x 38 cm

max. innen: 178 x 65 x 34 cm

Rauminhalt: 330 Liter

Eigengewicht: 13 kg

zulässige Tragkraft: 50 kg

max. Gewicht: 63 kg beladen

Farbe: grau

Öffnung rechts: 0 81332 05

Öffnung links: 0 81333 05

Husky L_schwarz-matt

Maße (L x B x H):

max. außen: 190 x 75 x 38 cm

max. innen: 178 x 65 x 34 cm

Rauminhalt: 330 Liter

Eigengewicht: 13 kg

zulässige Tragkraft: 50 kg

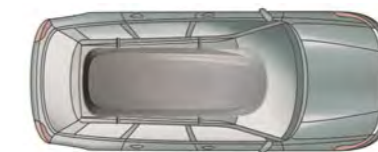
max. Gewicht: 63 kg beladen

Farbe: schwarz-matt

Öffnung rechts: 0 81328 01

Öffnung links: 0 81329 01





Husky XXL_grau

Maße (L x B x H):

Rauminhalt:

Eigengewicht:

zulässige Tragkraft:

max. Gewicht:

Farbe:

Öffnung rechts:

Öffnung links:

max. außen: 200 x 90 x 44 cm

max. innen: 188 x 80 x 39 cm

510 Liter

18 kg

75 kg

93 kg beladen

grau

0 81336 05 / Z 071 947R 666

0 81337 05

ADAC Motorwelt 01/2012
8 Dachboxen im Test

ADAC

KAMEI
Husky XXL

gut

Test

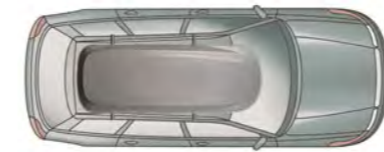


ADAC Motorwelt 01/2012
8 Dachboxen im Test

ADAC

KAMEI
Husky XXL

gut **Test**



Husky XXL_schwarz-matt

Maße (L x Bx H): max. außen: 200 x 90 x 44 cm
max. innen: 188 x 80 x 39 cm

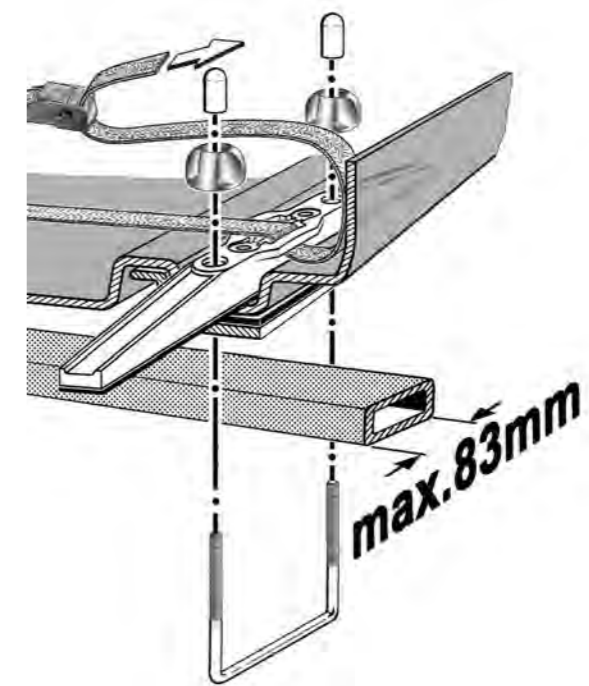
Rauminhalt: 510 Liter
Eigengewicht: 18 kg
zulässige Tragkraft: 75 kg
max. Gewicht: 93 kg beladen
Farbe: schwarz-matt
Öffnung rechts: 0 81335 01
Öffnung links: 0 81339 01



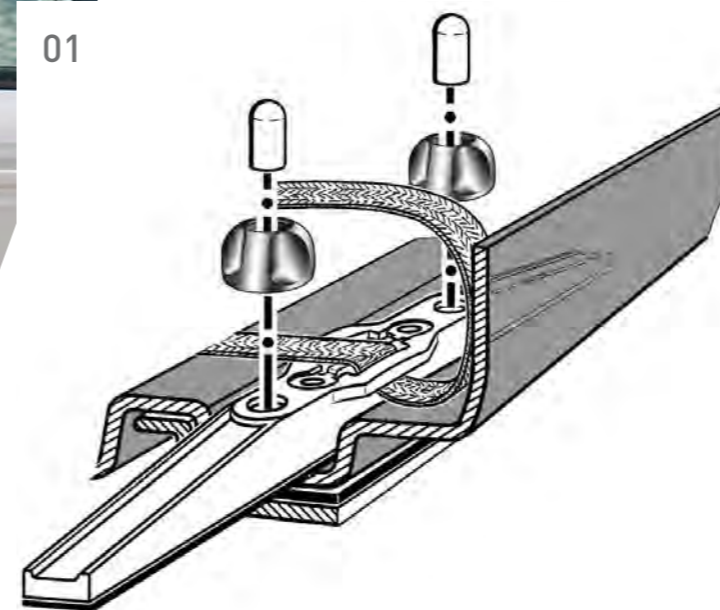
AUSSTATTUNG



03 Mit dem **90 mm U-Bügel** können Sie besonders Hohe und Breite Trägersysteme mit einer maximalen Breite von 83 mm verwenden. Dies ermöglicht Ihnen eine Montage auf so gut wie allen Trägersystemen. Ein Adaptersatz wird nicht benötigt.

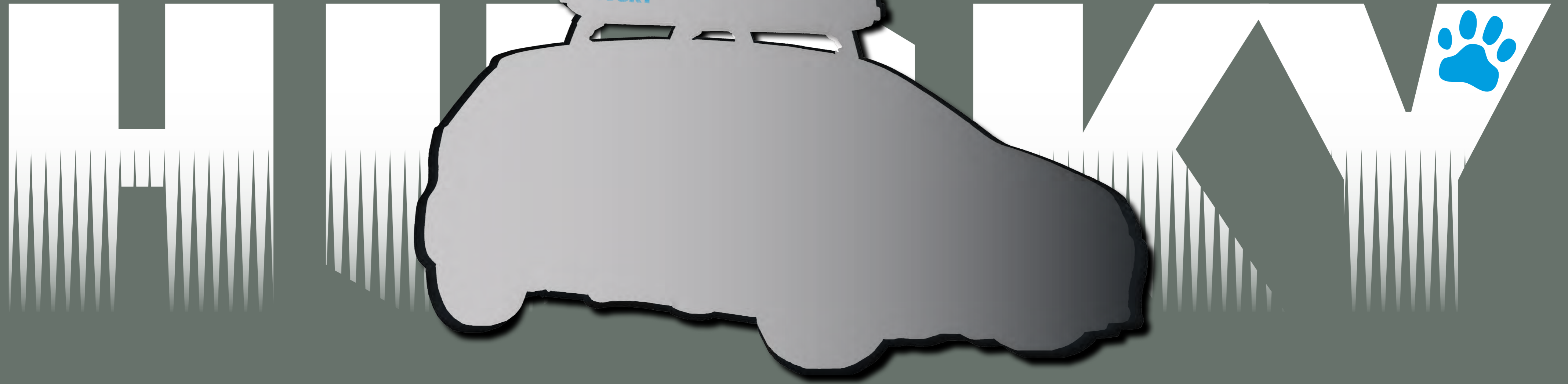


01



02 Beim **Schloss System** der Husky setzen wir auf bewährte KAMEI Technik. Die Husky XXL verfügt über eine Zentralverriegelung. Bei der Husky L kommen Druckschlösser mit Abdeckkappen zum Einsatz. Beide Varianten geben Ihnen die nötige Sicherheit beim Transport Ihrer Ladung.

01 Dank der **Komfort-Schiebe-Befestigung** ist die Montage der Dachbox ein Kinderspiel. Mit wenigen Handgriffen ist die Box sicher auf dem Fahrzeugträger montiert. Für dieses Befestigungs-System vergab der ADAC beim Dachboxentest 2009 die Bestnoten in Punkto Montage.



Ausgezeichnete Qualität: Made in Germany



Seit fast 60 Jahren entwickeln und produzieren wir hochwertiges Autozubehör - mit einem hohen Anspruch an Aerodynamik und Design. Mit KAMEI-Dachboxen entscheiden Sie sich für Mobilität in Bestform. Für Sie heißt das:

- + Langlebige, widerstandsfähige und innovative Produkte
- + 6 Jahre Garantie
- + GS-geprüfte Sicherheit
- + Einfache Montage und hoher Bedienkomfort
- + Sicherheits-Schloss-Systeme

Wir unterziehen unsere Dachboxen zahlreichen Crash- und Rütteltests beim TÜV und beim Deutschen Zentrum für Luft- und Raumfahrt (DLR). Damit erfüllen sie schon heute die harten Anforderungen der im Entwurf befindlichen DIN 75302:2006 / ISO 11154.

Zudem sind KAMEI Dachboxen im Windkanal erprobt, lackierfähig und voll recyclebar.

Haltbar und widerstandsfähig:

Der von KAMEI verarbeitete Thermoplast Kunststoff DUROKAM® ist ein modifiziertes >ABS< (Acryl-Butadien-Styrol). Die nach KAMEI-Vorgaben entwickelte Zusammensetzung verleiht ihm hervorragende Eigenschaften: leicht, schlagzäh, formstabil und langlebig.

Lackierfähig:

Alle Dachboxen von KAMEI besitzen hervorragende Lackierfähigkeit. Für einwandfreie Ergebnisse sollten jedoch die aktuellen Verarbeitungshinweise der jeweiligen Lackhersteller beachtet werden.

Für Ihre Sicherheit:

Zur Beachtung der Durchfahrthöhe liegt jeder KAMEI-Dachbox ein

Warnaufkleber bei. Messen - Eintragen - im Fahrersichtfeld platzieren.

Übrigens:

Gegen einen Beleg über den Kauf einer neuen KAMEI-Box nehmen wir Ihre alte Dachbox gerne zurück. Bitte senden Sie dazu die alte Box frei Haus an unser Werk in Wolfsburg.

Ersatzschlüssel:

Sie haben den Schlüssel zu Ihrer Dachbox verloren? Unter www.kamei.de steht Ihnen im Bereich Service - Schlüssel verloren ein Formular zum Ausfüllen bereit. Wir werden Ihnen umgehend einen Ersatzschlüssel zusenden.

Oder rufen Sie uns an, unser Serviceteam hilft umgehend weiter.

Telefon: 01 80 - 5 26 34 46 36 (12 ct./min).

Wichtig: Halten Sie jeweils die Schlüsselnummer bereit.



Änderungen in Konstruktion und Ausstattung
sowie Irrtümer bleiben vorbehalten.
Stand: 1/12

Internet: www.kamei.de



HUSKY

The word 'HUSKY' is written in a large, bold, blue, blocky font across the middle of the image. The letters have a vertical-line texture. A small white paw print icon is located on the top right corner of the letter 'Y'.